

# JAG 2

## Manuel d'utilisation et de sécurité

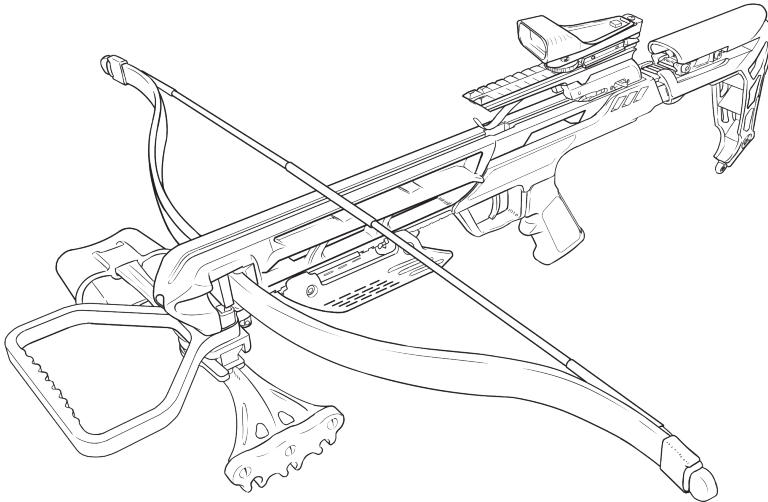


**Lisez et suivez toutes les instructions et  
consignes de sécurité de ce manuel**

**Conservez le manuel d'instructions et  
de sécurité pour référence ultérieure**

## MANUEL D'INSTRUCTIONS DE L'ARBALÈTE JAG 2

**Avant de commencer l'assemblage de votre arbalète, vérifiez que les composants et les accessoires suivants sont tous inclus dans la boîte.**

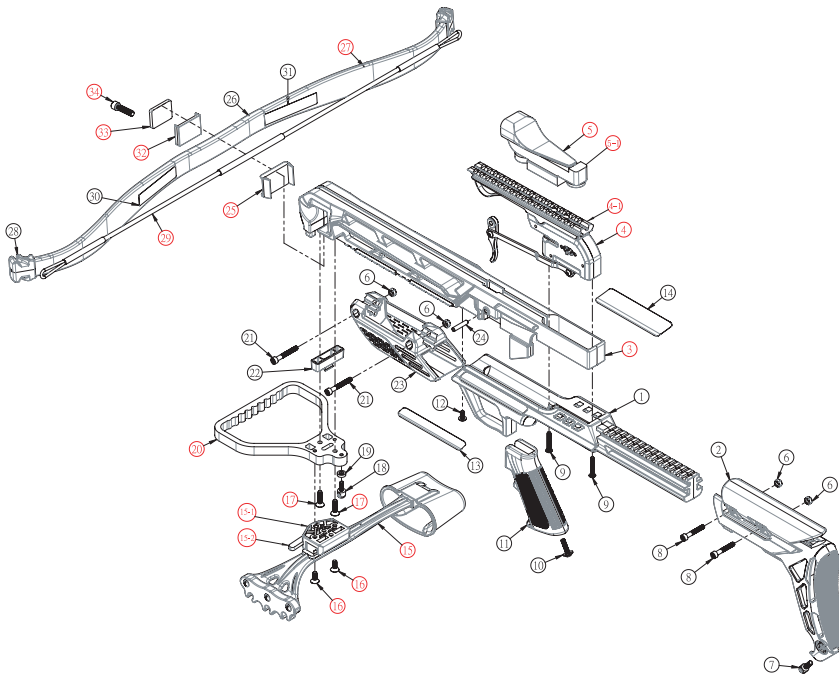


1. L'arbalète (partie arrière montée)
2. Partie avant montée (Arc pré-cordé)
3. Carquois détachable
4. Pack de matériel de montage de carquois
5. Pack de matériel d'assemblage/Cire lubrifiante
6. Corde d'armement
7. 3 x flèches de 16 po en aluminium 2219 avec des pointes de pratique de 125 grains
8. Viseur Red Dot à position unique
9. Étrier de pied

Un tournevis est nécessaire pour le montage, mais il n'est pas inclus.

**\*\*Si l'un des composants/accessoires venait à manquer, contactez votre revendeur local pour obtenir de l'aide.**

# Schéma de l'arbalète



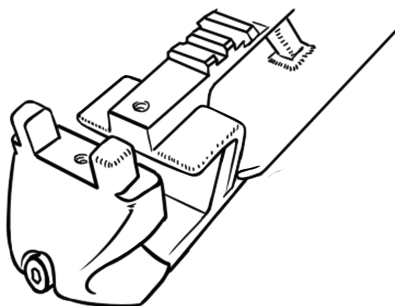
N°	N° de pièce	QTE
1	012200088	1
2	012200087	1
3	011221003	1
4	010038490	1
4-1	011218022	1
5	990009022	1
5-1	PAD492	1
6	771300077	4
7	031300011	1
8	771300072	2
9	771300073	2
10	771365007	1
11	012200083	1
12	771300274	1
13	013500326	1
14	013500326	1
15	030028069	1
15-1	032200009	1
15-2	032200012	1
16	771300087	2
17	771365012	2
18	031300012	1
19	012200017	1
20	011218026	1
21	771300201	2
22	012200006	1
23	012200082	1
24	011300072	1
25	012300021	1
26	010028492	1
27	016522101	1
28	012200049	2
29	010001050	1
30	013500008	1
31	013500009	1
32	012200003	1
33	011300034	1
34	771300023	1

## MISE EN GARDE :

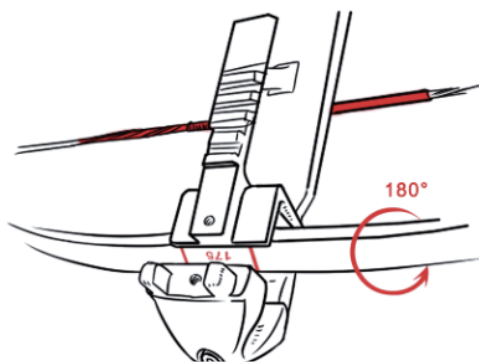
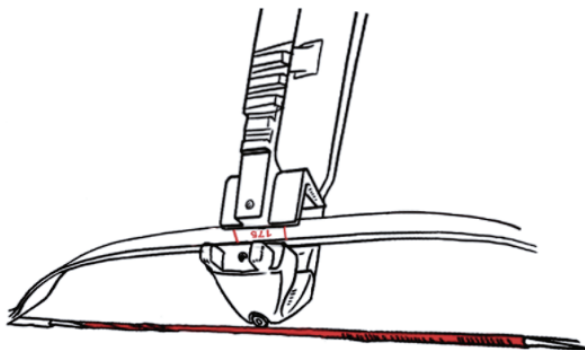
- Il ne s'agit pas d'un jouet et la supervision d'un adulte est requise. Une mauvaise utilisation ou une simple négligence peut provoquer de graves blessures.
- Vous devez absolument lire et suivre les présentes instructions avant de tenter d'utiliser votre arbalète. Si vous ne les lisez pas attentivement ou si vous ne les comprenez pas, vous pourriez vous blesser ou blesser les autres, endommager votre arbalète, voire altérer ses performances. Maniez les arbalètes uniquement si vous avez été formé aux questions de sécurité ou sous la supervision d'un instructeur qualifié.
- Cette arbalète est très puissante. Elle est conçue pour les personnes âgées de 18 ans et plus.
- Les acheteurs et les utilisateurs doivent respecter et suivre toutes les lois et restrictions fédérales, nationales et locales concernant la détention et l'utilisation d'arbalètes.

# Guide d'assemblage

- 1** Retournez l'arbrier (n° 3).

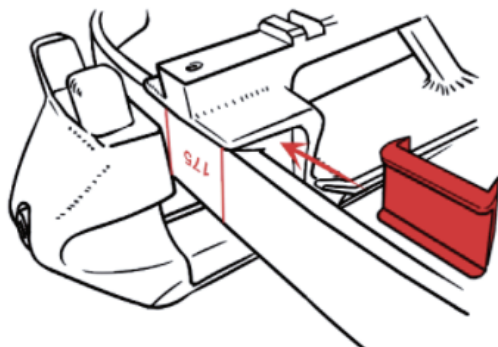


- 2** Tenez l'arc en position verticale et faites-le glisser dans la fente en plaçant la corde en face de vous.



- 3** Tournez l'arc à 180 degrés à l'intérieur de la fente, l'arc est maintenant en position renversée et la corde se trouve contre l'arbrier.

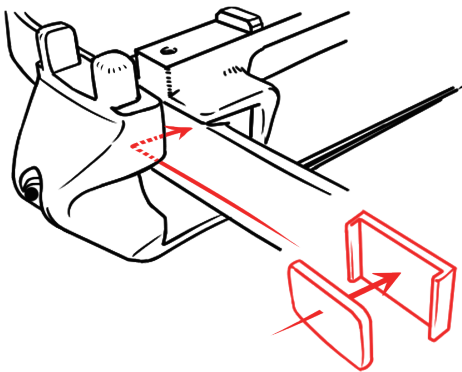
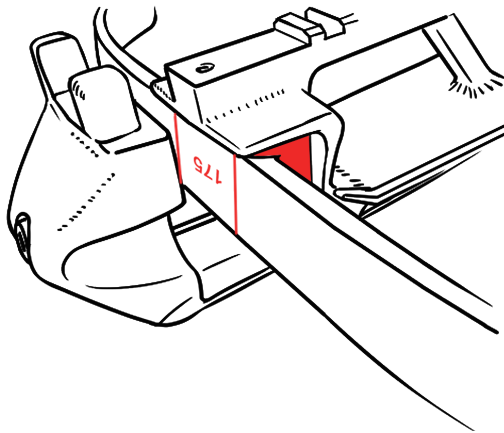
- 4** Vérifiez que l'arc est bien en position renversée. Insérez ensuite le coussinet de pression de l'arc (n° 25) dans la fente.





**5**

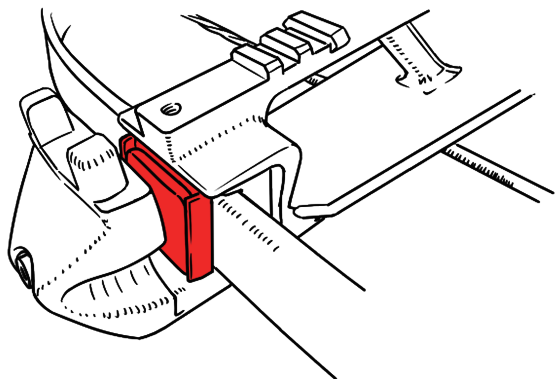
Fixez le coussinet en position centrée.

**6**

Insérez la petite pièce carrée en métal (n° 33) dans le coussinet de pression en plastique (n° 32). Puis placez-la contre l'arc en position centrée.

**7**

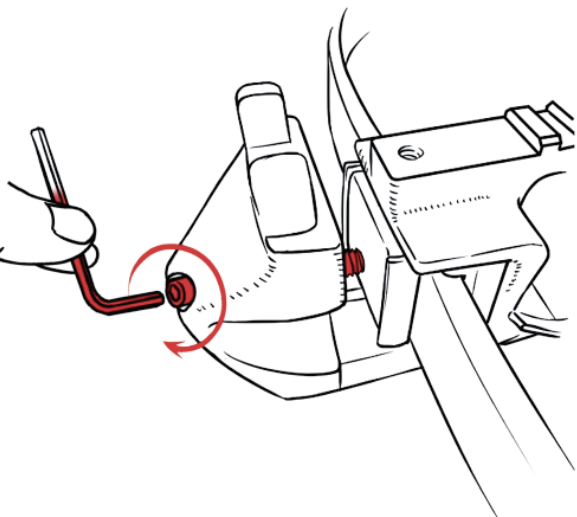
Assurez-vous que le coussinet de pression reste bien fixé et centré à l'intérieur de la fente.



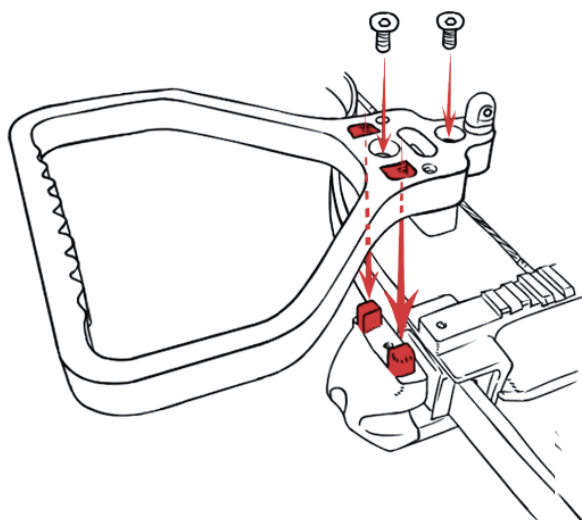
**8**

Avec l'arc et le coussinet de pression bien centrés, serrez un peu la vis de l'arc (n° 34).

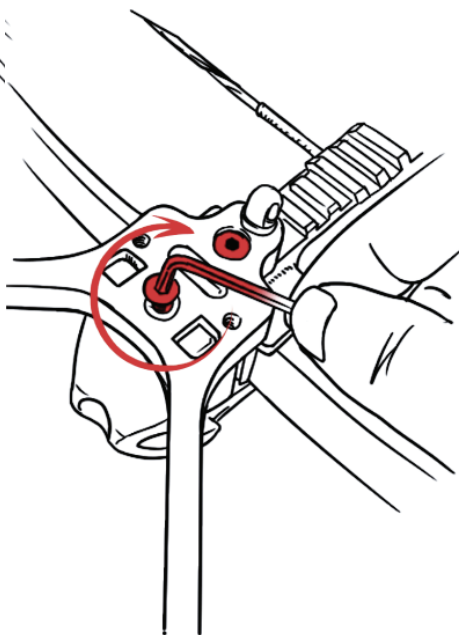
Attention : Cette opération ne sert qu'à positionner momentanément l'arc. Ne serrez pas trop fort.

**9**

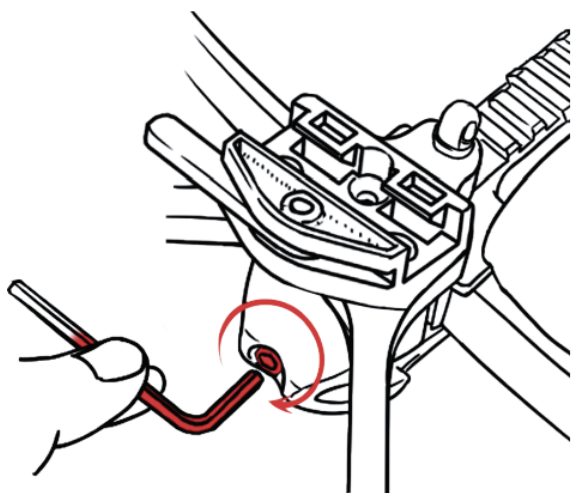
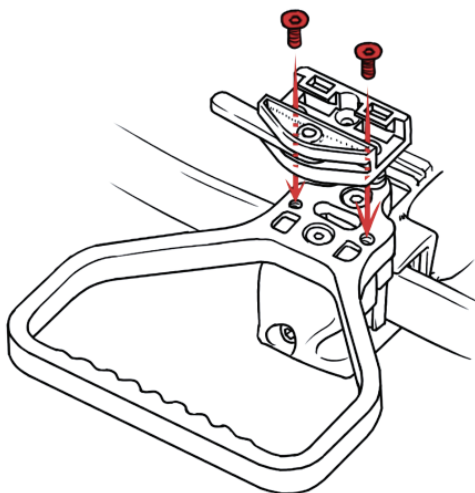
Alignez l'étrier de pied (n° 20) avec l'arbrier. N'oubliez pas que l'arbrier est toujours à l'envers.

**10**

Fixez l'étrier de pied en serrant les vis (n° 17) avec la clé Allen.



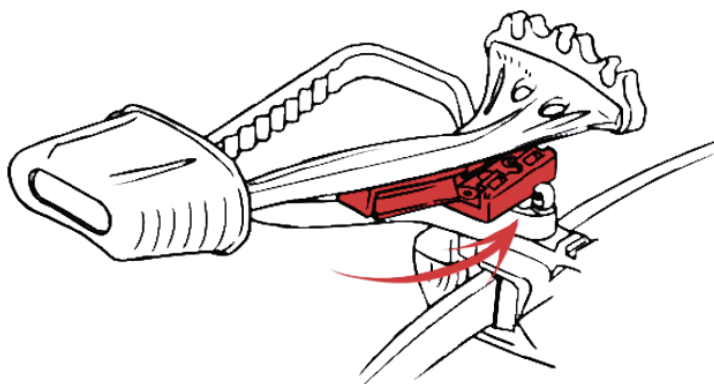
- 11** Vissez le support du carquois (n° 15-1) avec les vis (n° 16) sur la partie inférieure de l'étrier de pied.



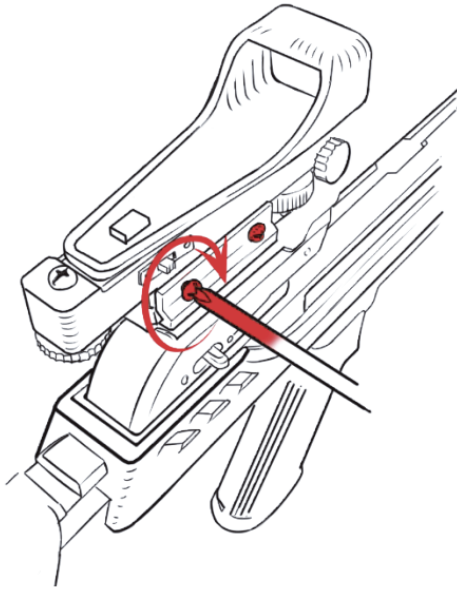
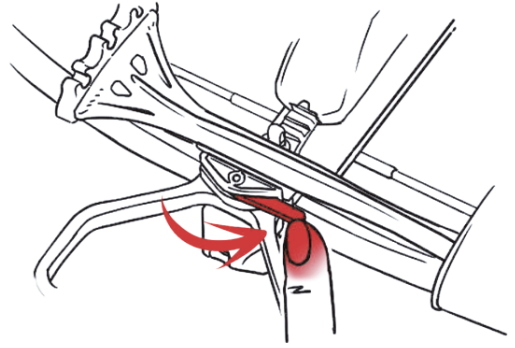
**12**

Revenez à l'étape 8 et resserrez la vis de l'arc (n° 34) et fixez l'arc. Le couple de serrage de la clé Allen peut déplacer le coussinet. Veuillez-vous assurer que le coussinet est centré sur les lignes intérieures indiquées sur l'arc avant de procéder au serrage final. **Attention : Ne serrez pas trop fort, car cela pourrait endommager l'arc ou l'arbrier.**

- 13** Faites glisser le carquois (n° 5) à travers la fente du support du carquois.



- 14** Tournez la poignée en forme de queue d'aronde (n° 15-2) pour serrer le carquois.

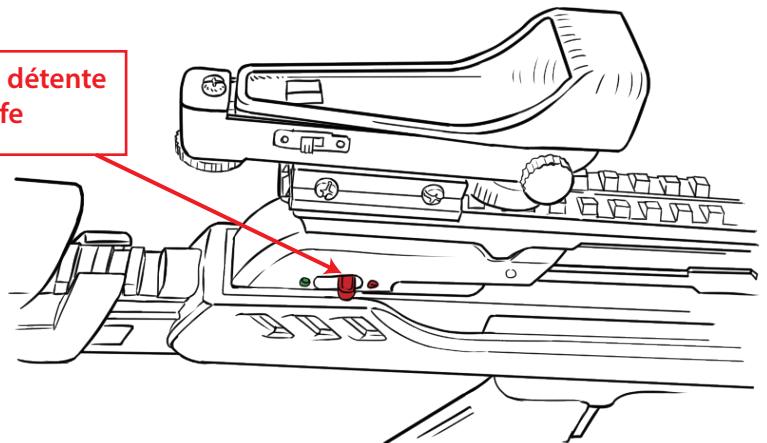


**15**

Faites glisser le viseur à position unique (n° 5) sur le rail picatinny (n° 4-1) en haut de la boîte de détente (n° 4) et serrez les vis (n° 5-1) fournies dans le paquet du viseur avec un tournevis.

- 16** Assurez-vous que le viseur est bien fixé.

**Verrou de sécurité de la détente pour la position Fire/Safe**



# Utilisation de l'arbalète

1

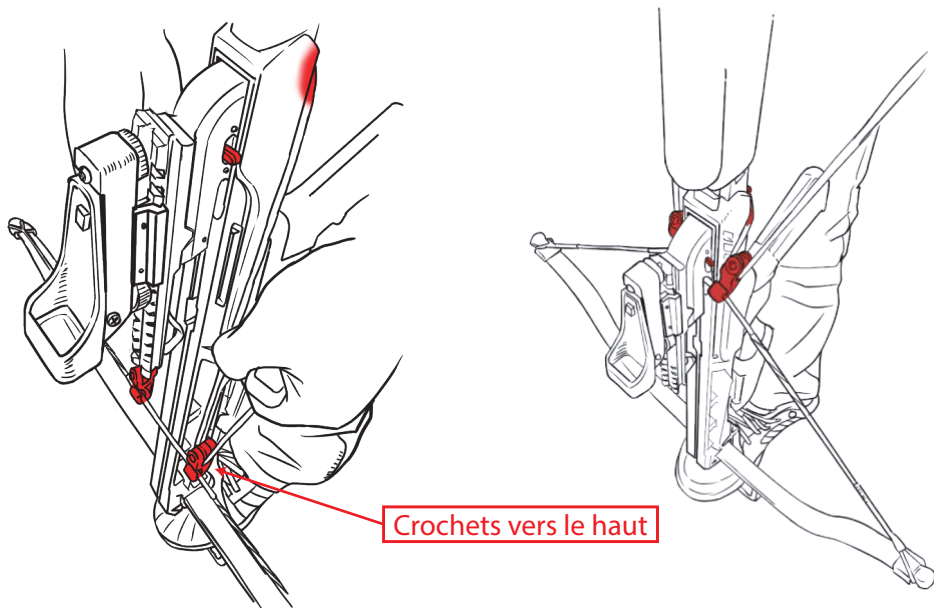
## Utilisation de la corde d'armement

1 - N'oubliez pas d'appliquer la cire de lubrification sur la corde, notamment sur la partie centrale de la corde, les câbles et la trajectoire de flèche avant d'armer.

Assurez-vous que la sécurité de la détente se trouve sur FIRE avant d'armer votre arbalète, sinon le verrou de la corde ne s'engagera pas ou ne tiendra pas la corde de l'arc.

2 - Mettez la sécurité de la détente sur « Fire », puis placez le centre de la corde d'armement dans la fente (à l'arrière de la pièce n° 2). Posez l'étrier sur le sol avec un pied dans l'étrier et le bout de la crosse appuyé contre votre cuisse. Pour obtenir la force de traction maximale, placez les **crochets** de la corde d'armement vers le haut, et non vers le bas, puis tirez en appliquant une force régulière. Assurez-vous que les crochets restent contre le rail de la trajectoire de flèche pendant l'armement.

3 - Tirez sur la corde jusqu'à ce qu'elle s'enclenche dans le mécanisme de la détente en émettant un clic audible et que la sécurité soit de nouveau en position « Safe ». Ensuite, détendez légèrement la corde pour que le verrou de détente retienne bien la corde de l'arbalète. L'arbalète est maintenant armée, prête à être chargée. Ne désarmez pas l'arbalète avec votre main ou avec le dispositif d'armement de la corde, car cela pourrait provoquer des blessures graves ou endommager l'arbalète.



### **Incorrect :**

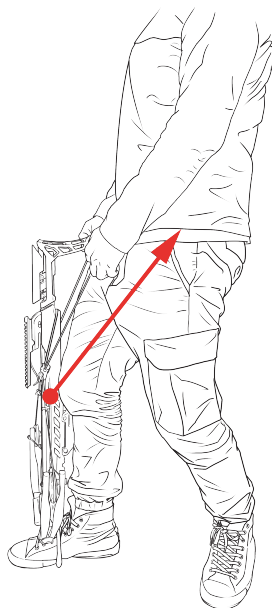
Ne poussez pas la corde d'armement vers le haut, parallèlement au corps. En vous y prenant de cette manière, vous vous fatiguerez plus les bras. Si la tension de traction se relâche pendant le processus d'armement, la corde d'armement peut se décrocher.



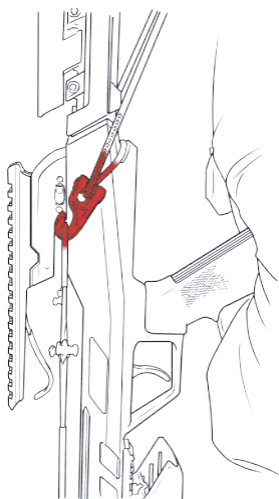
**Incorrect**

### **Correct :**

Stabilisez l'arbalète en plaçant votre pied solidement dans l'étrier. Penchez un peu le corps en arrière et tirez la corde d'armement vers la poitrine en un seul mouvement fluide. Cette méthode vous permet d'avoir un tirage équilibré et fluide.



**Correct**

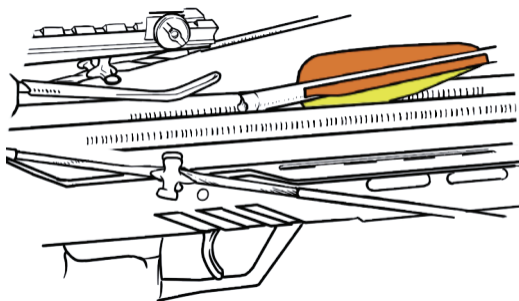


Continuez à tirer jusqu'à ce que vous entendiez un clic et que la sécurité de la détente se mette en position « SAFE ». Ensuite, détendez légèrement la corde pour que le verrou de détente retienne bien la corde de l'arbalète.

## 2

### Chargement du carreau

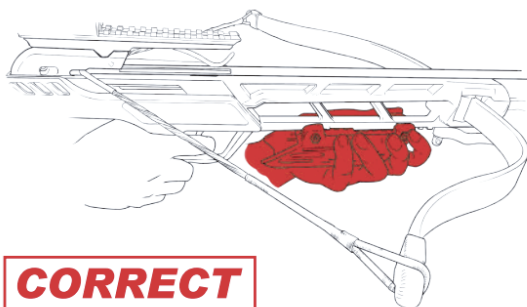
Placez l'empennage coloré du carreau dans la fente de la trajectoire de flèche en faisant en sorte que l'encoche en forme de demi-lune soit parallèle à la corde. Faites glisser le carreau sous le ressort de retenue et faites-le entrer dans le mécanisme de détente en l'appuyant contre la corde. Remettez la sécurité de la détente en position « Fire » et vous voilà prêt à viser et à tirer.



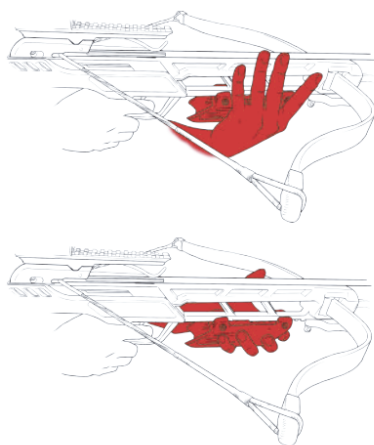
### MISE EN GARDE :

Pour éviter de vous blesser ou de blesser les autres, ou d'endommager votre arbalète, suivez les instructions suivantes à tout moment.

Ne laissez jamais vos doigts ou votre pouce se déplacer au-dessus du rail de l'arrier ou dans la trajectoire de la corde ou des câbles. Gardez votre main et vos doigts en sécurité chaque fois que vous tirez avec l'arbalète. Si vous mettez vos mains, vos doigts, vos pouces ou d'autres parties de votre corps dans la trajectoire de la corde ou des câbles, cela peut provoquer de graves blessures.



**CORRECT**



**INCORRECT**

# CONSIGNES DE SÉCURITÉ

- Veillez toujours à ce que les boulons/les vis des riser soient bien serrés avant toute utilisation
- Ne mettez jamais vos doigts ou votre pouce au-dessus du rail de l'arbrier et tenez-les à l'écart de la trajectoire de la corde pendant que vous tenez la poignée.
- Ne **tirez jamais à vide** avec l'arbalète. Tirer sans carreau peut endommager l'arbalète. **Le tir à vide annulera la garantie** et peut endommager l'arc et la corde et entraîner des blessures corporelles.
- Inspectez toujours l'arbalète pour vous assurer que les pièces ne sont ni usées, ni desserrées, ni endommagées, ni manquantes. Remplacez les pièces si vous constatez ou suspectez qu'elles sont manquantes, effilochées ou endommagées.
- Dirigez toujours votre arbalète dans une direction sûre et gardez-la hors de la portée des enfants.
- N'enlevez pas et ne désactivez pas les accessoires ou les fonctionnalités de sécurité de votre arbalète, sinon l'arbalète peut devenir dangereuse pour vous-même ou les autres.
- Veillez toujours à ce que le carreau soit placé le plus loin possible vers l'arrière pour réduire les risques de tir à vide.
- Remplacez les cordes et les câbles si vous décelez des signes d'effilochage ou des brins brisés.
- Ne transportez pas et ne rangez pas votre arbalète si elle est armée ou chargée.
- Ne tentez pas d'utiliser votre arbalète si vous êtes sous l'influence de l'alcool ou des médicaments sur ordonnance ou en vente libre.
- Utilisez toujours des carreaux/flèches adaptés à l'arbalète. Les flèches/carreaux de rigidité ou de masse inappropriée peuvent endommager l'arc, le système de câble et entraîner l'annulation de la garantie et des blessures corporelles.
- Portez des lunettes de protection lorsque vous effectuez des tirs de pratique. Assurez-vous également que votre champ de tir se trouve dans une vaste zone sans bâtiments et que votre cible est conçue pour être utilisée avec une arbalète.



# MAINTENANCE ET ENTRETIEN

1 - Appliquez généreusement de la cire lubrifiante sur la corde et les câbles. Ne lubrifiez pas excessivement la partie centrale de la corde de l'arbalète. Cela peut provoquer une accumulation de lubrifiant dans le mécanisme de la détente. Veillez à bien lubrifier la trajectoire de flèche et la partie centrale de la corde pour réduire les frottements. Vérifiez systématiquement vos cordes et vos câbles, et remplacez-les s'ils sont effilochés ou usés.

2 - Mettez, de temps en temps, quelques gouttes d'huile de machine de haute qualité dans le mécanisme de la détente, des cames et des essieux.

3 - Rangez toujours votre arbalète dans un endroit frais et sec. N'exposez pas votre arbalète à une chaleur excessive. Ainsi, ne la laissez pas dans le coffre de votre voiture lorsqu'il fait chaud et ne la placez pas à côté du conduit d'évacuation d'un appareil de chauffage.

4 - Avant chaque séance de tir, examinez tous les boulons et tous les éléments de fixation. Serrez tous les boulons si nécessaire. ATTENTION : Les boulons de l'arc ont été pré-réglés en usine pour qu'ils soient stables et que leur poids soit adapté. Ne modifiez pas les boulons de l'arc

5 - Veillez à faire examiner votre arbalète par un revendeur d'arbalète agréé, et ce, tous les ans.

6 - Ne laissez pas votre arbalète armée pendant de longues périodes ou pendant la nuit.

# INFORMATIONS DE GARANTIE

Sous réserve des modalités, conditions et limites énoncées ci-dessous, le premier acheteur bénéficiant d'une garantie de 1 an contre les défauts de matériaux et de fabrication qui nuisent au bon fonctionnement de l'arbalète. Toutefois, la garantie ne couvre pas les cordes, les câbles de l'arbalète, les glissières de câble, les bagues de manchon, les roulements, l'aspect esthétique et les composants sujets à diverses conditions lors d'une utilisation normale et considérés comme des pièces d'usure.

Cette garantie limitée sera annulée dans les cas suivants :

- Les dommages sont causés par un tir à vide ou l'utilisation de flèches/carreaux plus légers
- Les instructions du manuel de l'utilisateur ne sont pas suivies
- L'arbalète ou l'un de ses composants ou accessoires est modifié
- L'arbalète n'a pas été correctement entretenue
- Les bris ou les dommages ont été causés par une utilisation anormale ou un mauvais calibrage

Emballez correctement le produit et retournez-le (frais de transport inclus) à votre revendeur ou distributeur. Retirez tous les accessoires de l'arbalète avant de l'expédier. Si, après examen, le revendeur détermine que le produit retourné n'est pas couvert par cette garantie limitée, les réparations peuvent être proposées selon les tarifs du moment indiqués par le revendeur.

Pour valider la garantie, la fiche d'enregistrement doit être envoyée par la poste dans les 10 jours suivant l'achat.

Coordonnées du revendeur :

---

Numéro/Nom du modèle :

---

Date de l'achat :

---

Nom de l'acheteur :

---

Adresse :

---

Ville :

---

État :

---

Code postal :

---

Adresse e-mail :

---

Numéro de téléphone :

---

